



ΕΛΛΗΝΙΚΗ ΔΗΜΟΚΡΑΤΙΑ
ΔΗΜΟΣ ΚΕΦΑΛΛΟΝΙΑΣ
ΓΡΑΦΕΙΟ ΕΠΙΤΡΟΠΗΣ ΠΟΙΟΤΗΤΑΣ ΖΩΗΣ
Ταχ. Δ/ση: Πλ. Βαλλιάνου 28100, Αργοστόλι
Πληρ: κα Αφροδίτη Κατσιβέλη
τηλ: 2671022933
Φαξ: 2671028515
e-mail: akatsiveli@gmail.com

Αργοστόλι 18-12-2012
Αριθ. πρωτ. 52600

προς

Τμήμα Αδειοδοτήσεων
και ρύθμισης εμπορικών δραστηριοτήτων
Δήμου Κεφαλλονιάς

ΘΕΜΑ: Λήψη απόφασης για προέγκριση αδείας λειτουργίας καταστήματος καφέ - παντοπωλείο του κ. Μουρελάτου Νικόλαου του Ευαγγέλου στην τοπική Κοινότητα Καμιναράτων

Σας στέλνουμε αντίγραφο της αρ. **124/2012** απόφασης της Επιτροπής Ποιότητας Ζωής και παρακαλούμε για τις δικές σας ενέργειες.

Ο ΠΡΟΕΔΡΟΣ

Α/Δ ΣΑΒΒΑΣ ΣΑΒΒΑΟΓΛΟΥ

Κοιν: κ. Μουρελάτο Νικόλαο του Ευαγγέλου
Τοπική Κοινότητα Καμιναράτων

ΑΠΟΣΠΑΣΜΑ

Από το πρακτικό της 19^{ης} συνεδρίασης της Επιτροπής Ποιότητας Ζωής την 17^η Δεκεμβρίου 2012.

ΑΡΙΘΜ. ΑΠΟΦ: 124/2012

ΠΕΡΙΛΗΨΗ

Λήψη απόφασης για προέγκριση αδείας λειτουργίας καταστήματος καφέ - παντοπωλείου του κ. Μουρελάτου Νικόλαου του Ευαγγέλου στην τοπική Κοινότητα Καμιναράτων

Στο Αργοστόλι, σήμερα 17^η Δεκεμβρίου του έτους 2012, ημέρα Δευτέρα και ώρα 11:00, η Επιτροπή Ποιότητας Ζωής, συνήλθε σε συνεδρίαση στο Δημοτικό Θέατρο Αργοστολίου «Ο ΚΕΦΑΛΟΣ» ύστερα από την με αριθμό πρωτ. 52887/12-12-2012 έγγραφη πρόσκληση του Προέδρου της, η οποία επιδόθηκε και δημοσιεύθηκε νόμιμα, σύμφωνα με τις διατάξεις του άρθρου 67 του Ν.3852/2010 (ΦΕΚ Α' 87).

Σε σύνολο εννέα (9) μελών ευρέθησαν παρόντες ΈΠΤΑ (7) αναλυτικά ως εξής:

ΠΑΡΟΝΤΕΣ:

1. Σάββας Σαββαόγλου
2. Παναγής Βανδώρος
3. Γεώργιος Θωμάς
4. Σπυρίδων Σαμούρης
5. Διονύσιος Αραβαντινός
6. Αλέξανδρος Μοσχονάς
7. Βασίλειος Καμπίσης

ΑΠΟΝΤΕΣ:

1. Άγγελος Μαρκέτος
2. Δημήτριος Φιοραβάντες

Ο Πρόεδρος κήρυξε την έναρξη της συνεδρίασεως και εισηγούμενος το πρώτο θέμα της ημερήσιας διάταξης θέτει υπόψη της Επιτροπής την αίτηση του κ. Μουρελάτου Νικόλαου του Ευαγγέλου και συνημμένα δικαιολογητικά για την προέγκριση αδείας λειτουργίας καταστήματος καφέ παντοπωλείου στην τοπική Κοινότητα Καμιναράτων σύμφωνα με τις διατάξεις του άρθρου 73 του Ν. 3852/2010 και του άρθρου 80 Ν. 3463/06.

Από το Τμήμα Αδειοδοτήσεων και ρύθμισης εμπορικών δραστηριοτήτων του Δήμου υπάρχει θετική εισήγηση διότι πληρούνται οι νόμιμες προϋποθέσεις

Η Επιτροπή, μετά τη διαλογική συζήτηση και αφού είδε τις διατάξεις του άρθρου 73 του Ν. 3852/10 την αίτηση καθώς και τις διατάξεις του άρθρου 80 του Ν. 3463/06

ΟΜΟΦΩΝΑ ΑΠΟΦΑΣΙΖΕΙ

Χορηγεί στον κ. Μουρελάτο Νικόλαο του Ευαγγέλου προέγκριση αδείας λειτουργίας καταστήματος καφέ παντοπωλείου στην τοπική Κοινότητα Καμιναράτων επειδή πληρούνται όλες οι νόμιμες προϋποθέσεις.

Η παρούσα απόφαση δεν συνιστά άδεια και δεν επιτρέπει την έναρξη λειτουργίας του καταστήματος.

Ο ΠΡΟΕΔΡΟΣ
Τ. ΥΠΟΓΡΑΦΗ

ΤΑ ΜΕΛΗ
Τ. ΥΠΟΓΡΑΦΕΣ

Πιστό αντίγραφο
Ο ΠΡΟΕΔΡΟΣ

Α/Δ ΣΑΒΒΑΣ ΣΑΒΒΑΟΓΛΟΥ



ΕΛΛΗΝΙΚΗ ΔΗΜΟΚΡΑΤΙΑ
ΔΗΜΟΣ ΚΕΦΑΛΛΟΝΙΑΣ
ΓΡΑΦΕΙΟ ΕΠΙΤΡΟΠΗΣ ΠΟΙΟΤΗΤΑΣ ΖΩΗΣ
Ταχ. Δ/ση: Πλ. Βαλλιάνου 28100, Αργοστόλι
Πληρ: κα Αφροδίτη Κατσιβέλη
τηλ: 2671022933
Φαξ: 2671028515
e-mail: akatsiveli@gmail.com

Αργοστόλι 18-12-2012
Αριθ. πρωτ. 52278

προς

Τμήμα Αδειοδοτήσεων
και ρύθμισης εμπορικών δραστηριοτήτων
Δήμου Κεφαλλονιάς

ΘΕΜΑ: Λήψη απόφασης για προέγκριση αδείας λειτουργίας καταστήματος αποθήκη τροφίμων ποτών χονδρικού εμπορίου του κ. Γκισγκίνη Νικόλαου του Γεωργίου στην τοπική Κοινότητα Μεταξάτων

Σας στέλνουμε αντίγραφο της αρ. **125/2012** απόφασης της Επιτροπής Ποιότητας Ζωής και παρακαλούμε για τις δικές σας ενέργειες.

Ο ΠΡΟΕΔΡΟΣ

Α/Δ ΣΑΒΒΑΣ ΣΑΒΒΑΟΓΛΟΥ

Κοιν: κ. Γκισγκίνη Νικόλαο του Γεωργίου
Τοπική Κοινότητα Μεταξάτων

ΑΠΟΣΠΑΣΜΑ

Από το πρακτικό της 19^{ης} συνεδρίασης της Επιτροπής Ποιότητας Ζωής την 17^η Δεκεμβρίου 2012.

ΑΡΙΘΜ. ΑΠΟΦ: 125/2012

ΠΕΡΙΛΗΨΗ

Λήψη απόφασης για προέγκριση αδείας λειτουργίας καταστήματος αποθήκη τροφίμων ποτών χονδρικού εμπορίου του κ. Γκισγκίνη Νικόλαου του Γεωργίου στην τοπική Κοινότητα Μεταξάτων

Στο Αργοστόλι, σήμερα 17^η Δεκεμβρίου του έτους 2012, ημέρα Δευτέρα και ώρα 11:00, η Επιτροπή Ποιότητας Ζωής, συνήλθε σε συνεδρίαση στο Δημοτικό Θέατρο Αργοστολίου «Ο ΚΕΦΑΛΟΣ» ύστερα από την με αριθμό πρωτ. 52887/12-12-2012 έγγραφη πρόσκληση του Προέδρου της, η οποία επιδόθηκε και δημοσιεύθηκε νόμιμα, σύμφωνα με τις διατάξεις του άρθρου 67 του Ν.3852/2010 (ΦΕΚ Α' 87).

Σε σύνολο εννέα (9) μελών ευρέθησαν παρόντες ΈΠΤΑ (7) αναλυτικά ως εξής:

ΠΑΡΟΝΤΕΣ:

1. Σάββας Σαββαόγλου
2. Παναγής Βανδώρος
3. Γεώργιος Θωμάς
4. Σπυρίδων Σαμούρης
5. Διονύσιος Αραβαντινός
6. Αλέξανδρος Μοσχονάς
7. Βασίλειος Καμπίτσης

ΑΠΟΝΤΕΣ:

1. Άγγελος Μαρκέτος
2. Δημήτριος Φιοραβάντες

Ο Πρόεδρος εισηγούμενος το δεύτερο θέμα της ημερήσιας διάταξης θέτει υπόψη της Επιτροπής την αίτηση του κ. Γκισγκίνη Νικόλαου του Γεωργίου και συνημμένα δικαιολογητικά για την προέγκριση αδείας λειτουργίας καταστήματος αποθήκη τροφίμων ποτών χονδρικού εμπορίου στην τοπική Κοινότητα Μεταξάτων σύμφωνα με τις διατάξεις του άρθρου 73 του Ν. 3852/2010 και του άρθρου 80 Ν. 3463/06.

Από το Τμήμα Αδειοδοτήσεων και ρύθμισης εμπορικών δραστηριοτήτων του Δήμου υπάρχει θετική εισήγηση διότι πληρούνται οι νόμιμες προϋποθέσεις

Η Επιτροπή, μετά τη διαλογική συζήτηση και αφού είδε τις διατάξεις του άρθρου 73 του Ν. 3852/10 την αίτηση καθώς και τις διατάξεις του άρθρου 80 του Ν. 3463/06

ΟΜΟΦΩΝΑ ΑΠΟΦΑΣΙΖΕΙ

Χορηγεί στον κ. Γκισγκίνη Νικόλαο του Γεωργίου προέγκριση αδείας λειτουργίας καταστήματος αποθήκη τροφίμων ποτών χονδρικού εμπορίου στην τοπική Κοινότητα Μεταξάτων επειδή πληρούνται όλες οι νόμιμες προϋποθέσεις.

Η παρούσα απόφαση δεν συνιστά άδεια και δεν επιτρέπει την έναρξη λειτουργίας του καταστήματος.

Ο ΠΡΟΕΔΡΟΣ
Τ. ΥΠΟΓΡΑΦΗ

ΤΑ ΜΕΛΗ
Τ. ΥΠΟΓΡΑΦΕΣ

Πιστό αντίγραφο
Ο ΠΡΟΕΔΡΟΣ

Α/Δ ΣΑΒΒΑΣ ΣΑΒΒΑΟΓΛΟΥ



ΕΛΛΗΝΙΚΗ ΔΗΜΟΚΡΑΤΙΑ
ΔΗΜΟΣ ΚΕΦΑΛΛΟΝΙΑΣ
ΓΡΑΦΕΙΟ ΕΠΙΤΡΟΠΗΣ ΠΟΙΟΤΗΤΑΣ ΖΩΗΣ
Ταχ. Δ/ση: Πλ. Βαλλιάνου 28100, Αργοστόλι
Πληρ: κα Αφροδίτη Κατσιβέλη
τηλ: 2671022933
Φαξ: 2671028515
e-mail: dpaliki2@otenet.gr

Αργοστόλι 18-12-2012
Αριθ. πρωτ. 52648

προς

Τμήμα Αδειοδοτήσεων
και ρύθμισης εμπορικών δραστηριοτήτων
Δήμου Κεφαλλονιάς

ΘΕΜΑ: Λήψη απόφασης για χορήγηση αδείας μουσικών οργάνων στο κατάστημα καφετέρια σνακ μπαρ με την επωνυμία «ΑΣΤΡΑΙΟΣ» του κ. Φραγκόπουλου Διονυσίου στο Κάστρο Λειβαθούς

Σας στέλνουμε αντίγραφο της αρ. **126/2012** απόφασης της Επιτροπής Ποιότητας Ζωής και παρακαλούμε για τις δικές σας ενέργειες.

Ο ΠΡΟΕΔΡΟΣ

Α/Δ ΣΑΒΒΑΣ ΣΑΒΒΑΟΓΛΟΥ

Κοιν: κ. Φραγκόπουλο Διονύσιο
«ΑΣΤΡΑΙΟΣ» Κάστρο Λειβαθούς

ΑΠΟΣΠΑΣΜΑ

Από το πρακτικό της 19^{ης} συνεδρίασης της Επιτροπής Ποιότητας Ζωής την 17^η Δεκεμβρίου 2012.

ΑΡΙΘΜ. ΑΠΟΦ: 126/2012

ΠΕΡΙΛΗΨΗ

Λήψη απόφασης για χορήγηση αδειάς μουσικών οργάνων στο κατάστημα καφετέρια σνακ μπαρ με την επωνυμία «ΑΣΤΡΑΙΟΣ» του κ. Φραγκόπουλου Διονυσίου στο Κάστρο Λειβαθούς

Στο Αργοστόλι, σήμερα 17^η Δεκεμβρίου του έτους 2012, ημέρα Δευτέρα και ώρα 11:00, η Επιτροπή Ποιότητας Ζωής, συνήλθε σε συνεδρίαση στο Δημοτικό Θέατρο Αργοστολίου «Ο ΚΕΦΑΛΟΣ» ύστερα από την με αριθμό πρωτ. 52887/12-12-2012 έγγραφη πρόσκληση του Προέδρου της, η οποία επιδόθηκε και δημοσιεύθηκε νόμιμα, σύμφωνα με τις διατάξεις του άρθρου 67 του Ν.3852/2010 (ΦΕΚ Α' 87).

Σε σύνολο εννέα (9) μελών ευρέθησαν παρόντες ΈΠΤΑ (7) αναλυτικά ως εξής:

ΠΑΡΟΝΤΕΣ:

1. Σάββας Σαββαόγλου
2. Παναγής Βανδώρος
3. Γεώργιος Θωμάς
4. Σπυρίδων Σαμούρης
5. Διονύσιος Αραβαντινός
6. Αλέξανδρος Μοσχονάς
7. Βασίλειος Καμπίτσης

ΑΠΟΝΤΕΣ:

1. Άγγελος Μαρκέτος
2. Δημήτριος Φιοραβάντες

Ο Πρόεδρος θέτει υπόψη της Επιτροπής την αίτηση του κ. Φραγκόπουλου Διονυσίου και συνημμένα δικαιολογητικά για χορήγηση αδειάς μουσικών οργάνων στο κατάστημα καφετέρια σνακ μπαρ με την επωνυμία «ΑΣΤΡΑΙΟΣ» στο Κάστρο Λειβαθούς

Με βάση την εισήγηση της υπηρεσίας αλλά και από τα συνημμένα στοιχεία προκύπτει ότι πληρούνται οι πληρούνται οι διατάξεις του άρθρου 80 Ν. 3463/06 καθώς και της Υ.Δ. Α5/3010/85 για τη χορήγηση της ανωτέρω αδειάς.

Η Επιτροπή, μετά τη διαλογική συζήτηση και αφού άκουσε την εισήγηση του Προέδρου είδε τις διατάξεις του άρθρου 73 του Ν. 3852/10 την αίτηση και τα συνημμένα σ' αυτήν δικαιολογητικά από τα οποία προκύπτει ότι πληρούνται οι διατάξεις του άρθρου 80 Ν. 3463/06 καθώς και της Υ.Δ. Α5/3010/85

ΟΜΟΦΩΝΑ ΑΠΟΦΑΣΙΖΕΙ

Την χορήγηση αδειάς λειτουργίας Μουσικών Οργάνων στο κατάστημα καφετέρια σνακ μπαρ με την επωνυμία «ΑΣΤΡΑΙΟΣ» του κ. Φραγκόπουλου Διονυσίου στο Κάστρο Λειβαθούς όπως αναφέρεται στην εισήγηση σύμφωνα με τις διατάξεις του άρθρου 73 του Ν. 3852/2010 και του άρθρου 80 παρ. 4 Ν. 3463/06 και της Υ.Δ. Α5/3010/85, επειδή πληρούνται όλες οι νόμιμες προϋποθέσεις.

Ο ΠΡΟΕΔΡΟΣ
Τ. ΥΠΟΓΡΑΦΗ

ΤΑ ΜΕΛΗ
Τ. ΥΠΟΓΡΑΦΕΣ

Πιστό αντίγραφο
Ο ΠΡΟΕΔΡΟΣ

Α/Δ ΣΑΒΒΑΣ ΣΑΒΒΑΟΓΛΟΥ



ΕΛΛΗΝΙΚΗ ΔΗΜΟΚΡΑΤΙΑ
ΔΗΜΟΣ ΚΕΦΑΛΛΟΝΙΑΣ
ΓΡΑΦΕΙΟ ΕΠΙΤΡΟΠΗΣ ΠΟΙΟΤΗΤΑΣ ΖΩΗΣ
Ταχ. Δ/ση: Πλ. Βαλλιάνου 28100, Αργοστόλι
Πληρ: κα Αφροδίτη Κατσιβέλη
τηλ: 2671022933
Φαξ: 2671028515
e-mail: dpaliki2@otenet.gr

Αργοστόλι 19-12-2012
Αριθ. πρωτ. 50281

ΟΡΘΗ ΕΠΑΝΑΛΗΨΗ
προς

Τμήμα Αδειοδοτήσεων
και ρύθμισης εμπορικών δραστηριοτήτων
Δήμου Κεφαλλονιάς

ΘΕΜΑ: Γνωμοδότηση για την επέκταση και λειτουργία καταστήματος υγειονομικού ενδιαφέροντος άνω των 500 τμ στη θέση που λειτουργεί η υπεραγορά τροφίμων LIDL HELLAS

Σας στέλνουμε αντίγραφο της αρ. **127/2012** απόφασης της Επιτροπής Ποιότητας Ζωής και παρακαλούμε για τις δικές σας ενέργειες.

Ο ΠΡΟΕΔΡΟΣ

Α/Δ ΣΑΒΒΑΣ ΣΑΒΒΑΟΓΛΟΥ

Κοιν: κ. Παπαγιάννη Σπυρίδωνα
Εκπρόσωπο επιχείρησης «ΛΙΝΤΑ ΕΛΛΑΣ & ΣΙΑ Ο.Ε»
Ο.Τ. 32 ΒΙ.ΠΕ Πατρών
Τ.Κ. 26500 Πάτρα

ΑΠΟΣΠΑΣΜΑ

Από το πρακτικό της 19^{ης} συνεδρίασης της Επιτροπής Ποιότητας Ζωής την 17^η Δεκεμβρίου 2012.

ΑΡΙΘΜ. ΑΠΟΦ: 127/2012

ΠΕΡΙΛΗΨΗ

Γνωμοδότηση για την επέκταση και λειτουργία καταστήματος υγειονομικού ενδιαφέροντος άνω των 500 τμ στη θέση που λειτουργεί η υπεραγορά τροφίμων LIDL HELLAS

Στο Αργοστόλι, σήμερα 17^η Δεκεμβρίου του έτους 2012, ημέρα Δευτέρα και ώρα 11:00, η Επιτροπή Ποιότητας Ζωής, συνήλθε σε συνεδρίαση στο Δημοτικό Θέατρο Αργοστολίου «Ο ΚΕΦΑΛΟΣ» ύστερα από την με αριθμό πρωτ. 52887/12-12-2012 έγγραφη πρόσκληση του Προέδρου της, η οποία επιδόθηκε και δημοσιεύθηκε νόμιμα, σύμφωνα με τις διατάξεις του άρθρου 67 του Ν.3852/2010 (ΦΕΚ Α' 87).

Σε σύνολο εννέα (9) μελών ευρέθησαν παρόντες ΈΠΤΑ (7) αναλυτικά ως εξής:

ΠΑΡΟΝΤΕΣ:

1. Σάββας Σαββαόγλου
2. Παναγής Βανδώρος
3. Γεώργιος Θωμάς
4. Σπυρίδων Σαμούρης
5. Διονύσιος Αραβαντινός
6. Αλέξανδρος Μοσχονάς
7. Βασίλειος Καμπίτσης

ΑΠΟΝΤΕΣ:

1. Άγγελος Μαρκέτος
2. Δημήτριος Φιοραβάντες

Ο Πρόεδρος θέτει υπόψη της Επιτροπής την αίτηση με συνημμένα δικαιολογητικά του κ. Παπαγιάννη Σπυρίδωνος με την ιδιότητα του ως εκπροσώπου της Επιχείρησης με την επωνυμία «ΛΙΝΤΛ ΕΛΛΑΣ & ΣΙΑ Ο.Ε» με την οποία ζητά προέγκριση για την επέκταση και λειτουργία καταστήματος υγειονομικού ενδιαφέροντος άνω των 500,00 μ², στην θέση όπου σήμερα λειτουργεί η Υπεραγορά Τροφίμων επί της Ε.Ο. Αργοστολίου – Πόρου στην Κρασιά Αργοστολίου.

Από το τμήμα αδειοδοτήσεων εστάλη θετική εισήγηση για το θέμα αυτό .

Ο Πρόεδρος προτείνει στα μέλη την αναβολή της συζήτησης του θέματος ώστε να διευκρινισθεί τι ισχύει σε επίπεδο νομού όσον αφορά τις υπεραγορές.

Η Επιτροπή, μετά τη διαλογική συζήτηση και αφού άκουσε την εισήγηση του Προέδρου είδε τις διατάξεις του άρθρου 73 του Ν. 3852/10

ΟΜΟΦΩΝΑ ΑΠΟΦΑΣΙΖΕΙ

Κάνει αποδεκτή την πρόταση του Προέδρου για αναβολή της συζήτησης του θέματος ώστε να διευκρινισθεί τι ισχύει σε επίπεδο νομού για τις υπεραγορές. Η διερεύνηση να γίνει μέσω του τμήματος αδειοδοτήσεων και να επανέλθει εκ νέου το αίτημα με τις ανωτέρω διευκρινίσεις

Ο ΠΡΟΕΔΡΟΣ
Τ. ΥΠΟΓΡΑΦΗ

ΤΑ ΜΕΛΗ
Τ. ΥΠΟΓΡΑΦΕΣ

Πιστό αντίγραφο
Ο ΠΡΟΕΔΡΟΣ

Α/Δ ΣΑΒΒΑΣ ΣΑΒΒΑΟΓΛΟΥ



ΕΛΛΗΝΙΚΗ ΔΗΜΟΚΡΑΤΙΑ
ΔΗΜΟΣ ΚΕΦΑΛΛΟΝΙΑΣ
ΓΡΑΦΕΙΟ ΕΠΙΤΡΟΠΗΣ ΠΟΙΟΤΗΤΑΣ ΖΩΗΣ
Ταχ. Δ/ση: Πλ. Βαλλιάνου 28100, Αργοστόλι
Πληρ: κα Αφροδίτη Κατσιβέλη
τηλ: 2671022933
Φαξ: 2671028515
e-mail: dpaliki2@otenet.gr

Αργοστόλι 19-12-2012
Αριθ. πρωτ. 47172

προς

Δημοτικό Συμβούλιο
Δήμου Κεφαλλονιάς

ΘΕΜΑ: Γνωμοδότηση επί της αριθ. 47172/5-11-2012 αιτήσεως του κ. Νικολάου Σκλαβούνου για αλλαγή αφετηρίας τουριστικού τραίνου στην πόλη του Αργοστολίου

Σας στέλνουμε αντίγραφο της αρ. **128/2012** απόφασης της Επιτροπής Ποιότητας Ζωής και παρακαλούμε για τις δικές σας ενέργειες.

Ο ΠΡΟΕΔΡΟΣ

Α/Δ ΣΑΒΒΑΣ ΣΑΒΒΑΟΓΛΟΥ

Κοιν: 1. Δ/ση Τεχν. Υπηρεσιών (κ. Ρουχωτά Χρήστου)
2. κ. Νικόλαο Αρχ. Σκλαβούνου
Πεσσάδα

ΑΠΟΣΠΑΣΜΑ

Από το πρακτικό της 19^{ης} συνεδρίασης της Επιτροπής Ποιότητας Ζωής την 17^η Δεκεμβρίου 2012.

ΑΡΙΘΜ. ΑΠΟΦ: 128/2012

ΠΕΡΙΛΗΨΗ

Γνωμοδότηση επί της αριθ. 47172/5-11-2012 αιτήσεως του κ. Νικολάου Σκλαβούνου για αλλαγή αφετηρίας τουριστικού τραίνου στην πόλη του Αργοστολίου

Στο Αργοστόλι, σήμερα 17^η Δεκεμβρίου του έτους 2012, ημέρα Δευτέρα και ώρα 11:00, η Επιτροπή Ποιότητας Ζωής, συνήλθε σε συνεδρίαση στο Δημοτικό Θέατρο Αργοστολίου «Ο ΚΕΦΑΛΟΣ» ύστερα από την με αριθμό πρωτ. 52887/12-12-2012 έγγραφη πρόσκληση του Προέδρου της, η οποία επιδόθηκε και δημοσιεύθηκε νόμιμα, σύμφωνα με τις διατάξεις του άρθρου 67 του Ν.3852/2010 (ΦΕΚ Α' 87).

Σε σύνολο εννέα (9) μελών ευρέθησαν παρόντες ΈΠΤΑ (7) αναλυτικά ως εξής:

ΠΑΡΟΝΤΕΣ:

1. Σάββας Σαββαόγλου
2. Παναγής Βανδώρος
3. Γεώργιος Θωμάς
4. Σπυρίδων Σαμούρης
5. Διονύσιος Αραβαντινός
6. Αλέξανδρος Μοσχονάς
7. Βασίλειος Καμπίτης

ΑΠΟΝΤΕΣ:

1. Άγγελος Μαρκέτος
2. Δημήτριος Φιοραβάντες

Ο Πρόεδρος θέτει υπόψη της Επιτροπής την από 5-11-2012 αίτηση του κ. Νικ. Αρχ. Σκλαβούνου με την οποία ζητά αλλαγή αφετηρίας του τουριστικού τραίνου με (αρ.κυκλ. ΚΕΑ 6466) από την Λεωφόρο Α.Τρίτη στην πλατεία Βαλλιάνου (έναντι του ξενοδοχείου IONIAN PLAZA).

Σχετικά με το αίτημα έχει προσκομισθεί η αριθ πρωτ. 51748/7-12-2012 εισήγηση της Τεχνικής Υπηρεσίας η οποία αναφέρει τα εξής:

ΘΕΜΑ :ΣΧΕΤΙΚΑ ΜΕ ΤΗΝ ΑΛΛΑΓΗ ΑΦΕΤΗΡΙΑΣ ΤΟΥΡΙΣΤΙΚΟΥ ΤΡΑΙΝΟΥ ΣΤΗΝ ΠΟΛΗ ΤΟΥ ΑΡΓΟΣΤΟΛΙΟΥ ΚΑΤΟΠΙΝ ΑΙΤΗΣΗΣ ΤΟΥ κ. Ν. Σκλαβούνου

ΕΙΣΗΓΗΣΗ ΤΜΗΜΑΤΟΣ ΣΥΓΚ/ΚΩΝ ΕΡΓΩΝ... ΠΡΟΣ ΕΠΙΤΡΟΠΗ ΠΟΙΟΤΗΤΑΣ ΖΩΗΣ ΚΕΦΑΛΛΟΝΙΑΣ

Υποβάλλεται συνημμένα σύμφωνα με το άρθρο 73 του Ν.3852/10 η υπ.αρ.47172/05-11-12 αίτηση του κ. Ν. Σκλαβούνου σχετικά με την αλλαγή αφετηρίας του τουριστικού τραίνου με (αρ. κυκλ. ΚΕΑ 6466) από την Λεωφόρο Α.Τρίτη στην πλατεία Βαλλιάνου (έναντι του ξενοδοχείου IONIAN PLAZA).

Στην συγκεκριμένη θέση απαγορεύεται η στάση και η στάθμευση με ύπαρξη κίτρινης γραμμής.

Κατόπιν όλων των ανωτέρω και σύμφωνα με:

- Τον Ν.2696/99 άρθρο 52 (ΚΟΚ) σχετικά με μέτρα ρύθμισης οδικής κυκλοφορίας.
- Τον Ν.3852/10 άρθρο 73 σχετικά με τις αρμοδιότητες της Επιτροπής Ποιότητας Ζωής

- Την απόφαση υπ.αριθμ.16753/08 (ΦΕΚ 1726B/28-8-2008): Τροποποίηση της υπ. αριθμ. Α-48191/3257/31.7.2000 (ΦΕΚ Β 1026) απόφασης των Υπουργών Ανάπτυξης και Μεταφορών και Επικοινωνιών όπως ισχύει περί τεχνικών προδιαγραφών τουριστικών τραίνων κλπ.

δεν μπορεί να γίνει δεκτή η αίτηση του κ.Ν.Σκλαβούνου για αλλαγή αφετηρίας του τουριστικού τραίνου με (αρ.κυκλ. ΚΕΑ 6466) από την Λεωφόρο Α.Τρίτση στην πλατεία Βαλλιάνου.

ΥΓ. Στην κατατεθειμένη μελέτη ανάπλασης κοινοχρήστων χώρων της πόλης Αργοστολίου δεν προβλέπονται μόνιμες θέσεις στάθμευσης στον περιμετρικό γύρο της πλατείας, πλην της προσωρινής στάσης για την εξυπηρέτηση των καταστημάτων και των ξενοδοχείων της πλατείας.

ΑΡΓΟΣΤΟΛΙ 07-12-12

**Ο ΕΙΣΗΓΗΤΗΣ
Χ.ΡΟΥΧΩΤΑΣ**

**Ο ΠΡΟΪΣΤΑΜΕΝΟΣ ΤΜΗΜΑΤΟΣ
ΠΑΝΑΓΗΣ ΔΕΛΑΚΑΣ**

Ο Πρόεδρος προτείνει στα μέλη να απορριφθεί το αίτημα με βάση την ως άνω εισήγηση της Τεχνικής Υπηρεσίας
Η Επιτροπή, μετά τη διαλογική συζήτηση αφού άκουσε την εισήγηση την τεχνικής Υπηρεσίας, την πρόταση του Προέδρου και αφού είδε τις διατάξεις του άρθρου 73 του Ν. 3852/10 και του άρθρου 52 του Ν. 2696/99

ΟΜΟΦΩΝΑ ΑΠΟΦΑΣΙΖΕΙ

Κάνει αποδεκτή την πρόταση του Προέδρου και απορρίπτει το αίτημα του κ. Νικολάου Σκλαβούνου για αλλαγή αφετηρίας του τουριστικού τραίνου με (αρ.κυκλ. ΚΕΑ 6466) από την Λεωφόρο Α.Τρίτση στην πλατεία Βαλλιάνου (έναντι του ξενοδοχείου IONIAN PLAZA) επειδή σύμφωνα με την ανωτέρω αναφερόμενη εισήγηση της Τεχνικής Υπηρεσίας στην συγκεκριμένη θέση απαγορεύεται η στάση και η στάθμευση με ύπαρξη κίτρινης γραμμής.

Ο ΠΡΟΕΔΡΟΣ
Τ. ΥΠΟΓΡΑΦΗ

ΤΑ ΜΕΛΗ
Τ. ΥΠΟΓΡΑΦΕΣ

Πιστό αντίγραφο
Ο ΠΡΟΕΔΡΟΣ

Α/Δ ΣΑΒΒΑΣ ΣΑΒΒΑΟΓΛΟΥ



ΕΛΛΗΝΙΚΗ ΔΗΜΟΚΡΑΤΙΑ
ΔΗΜΟΣ ΚΕΦΑΛΛΟΝΙΑΣ
ΓΡΑΦΕΙΟ ΕΠΙΤΡΟΠΗΣ ΠΟΙΟΤΗΤΑΣ ΖΩΗΣ
Ταχ. Δ/ση: Πλ. Βαλλιάνου 28100, Αργοστόλι
Πληρ: κα Αφροδίτη Κατσιβέλη
τηλ: 2671022933
Φαξ: 2671028515
e-mail: dpaliki2@otenet.gr

Αργοστόλι 19-12-2012
Αριθ. πρωτ. 51469

προς

Δημοτικό Συμβούλιο
Δήμου Κεφαλλονιάς

ΘΕΜΑ: Γνωμοδότηση για κατασκευή οστεοφυλακίου στο κοιμητήριο Φάρσων

Σας στέλνουμε αντίγραφο της αρ. **129/2012** απόφασης της Επιτροπής Ποιότητας Ζωής και παρακαλούμε για τις δικές σας ενέργειες.

Ο ΠΡΟΕΔΡΟΣ

Α/Δ ΣΑΒΒΑΣ ΣΑΒΒΑΟΓΛΟΥ

Κοιν: 1. Δ/ση Περιβάλλοντος και Πρασίνου (κα Λουκέρη)
2. Τοπική Κοινότητα Φάρσων

ΑΠΟΣΠΑΣΜΑ

Από το πρακτικό της 19^{ης} συνεδρίασης της Επιτροπής Ποιότητας Ζωής την 17^η Δεκεμβρίου 2012.

ΑΡΙΘΜ. ΑΠΟΦ: 129/2012

ΠΕΡΙΛΗΨΗ

Γνωμοδότηση για κατασκευή οστεοφυλακίου στο κοιμητήριο Φάρσων

Στο Αργοστόλι, σήμερα 17^η Δεκεμβρίου του έτους 2012, ημέρα Δευτέρα και ώρα 11:00, η Επιτροπή Ποιότητας Ζωής, συνήλθε σε συνεδρίαση στο Δημοτικό Θέατρο Αργοστολίου «Ο ΚΕΦΑΛΟΣ» ύστερα από την με αριθμό πρωτ. 52887/12-12-2012 έγγραφη πρόσκληση του Προέδρου της, η οποία επιδόθηκε και δημοσιεύθηκε νόμιμα, σύμφωνα με τις διατάξεις του άρθρου 67 του Ν.3852/2010 (ΦΕΚ Α' 87).

Σε σύνολο εννέα (9) μελών ευρέθησαν παρόντες ΈΠΤΑ (7) αναλυτικά ως εξής:

ΠΑΡΟΝΤΕΣ:

1. Σάββας Σαββαόγλου
2. Παναγής Βανδώρος
3. Γεώργιος Θωμάς
4. Σαμούρης Σπυρίδων
5. Διονύσιος Αραβαντινός
6. Αλέξανδρος Μοσχονάς
7. Βασίλειος Καμπίτης

ΑΠΟΝΤΕΣ:

1. Άγγελος Μαρκέτος
2. Δημήτριος Φιοραβάντες

Ο Πρόεδρος θέτει υπόψη της Επιτροπής το από 28 Ιουνίου 2012 έγγραφο του εκπροσώπου της Τοπικής Κοινότητας Φάρσων με το οποίο ενημερώνει ότι έχει βρεθεί χορηγός για να χρηματοδοτήσει την κατασκευή οστεοφυλακίου στο κοιμητήριο Φάρσων στην περιοχή «Χειρόλακος» και ζητά τη συνδρομή της αρμόδιας υπηρεσίας του Δήμου ώστε αφού διευκρινισθούν οι απαραίτητες διαδικασίες να συνταχθεί η ανάλογη τεχνική έκθεση και να οριστεί το κόστος που θα επιβαρυνθεί ο ιδιώτης χορηγός.

Σχετικά με το ανωτέρω αίτημα διαβιβάστηκε η από 30-11-2012 εισήγηση της Δ/σης Περιβάλλοντος η οποία αναγιγνώσκεται και αποτελεί αναπόσπαστο τμήμα της παρούσας απόφασης στην οποία προσαρτάται.

Ο Πρόεδρος κάλεσε τα μέλη να αποφασίσουν σχετικά

Υπέρ της Α' προτεινόμενης θέσης ψηφίζουν τα μέλη της Επιτροπής: Αραβαντινός Διονύσιος, Βανδώρος Παναγής, Σαμούρης Σπυρίδων, Θωμάς Γεώργιος

Υπέρ της Β' προτεινόμενης θέσης ψηφίζουν ο πρόεδρος κ. Σαββαόγλου Σάββας και ο κ. Καμπίτης Βασίλειος

Η Επιτροπή, μετά τα ανωτέρω αφού είδε την εισήγηση της Δ/σης περιβάλλοντος, και τις διατάξεις του άρθρου 73 του Ν. 3852/10

ΚΑΤΑ ΠΛΕΙΟΨΗΦΙΑ ΑΠΟΦΑΣΙΖΕΙ

Α) ομόφωνα γνωμοδοτεί για την κατασκευή στην εξωτερική περίμετρο του κοιμητηρίου Τ.Κ. Φάρσων στεγασμένου οστεοφυλακίου από χτιστή (μπατική) λιθοδομή διαστάσεων 2,40μ επί 3,90μ και ύψους 2,40μ έως 2,65μ με επιστέγαση ξύλινης στέγης στο οποίο μελλοντικά θα εγκατασταθούν θυρίδες όπου θα τοποθετείται το κυτίο με τα οστά και θα προστίθεται μαρμάρινη πλάκα όπου αναγράφονται τα στοιχεία του θανόντος με συγκεκριμένες διαστάσεις και

προδιαγραφές ώστε να διασφαλιστεί η ομοιομορφία αλλά και η χρηστικότητα του χώρου.

Παρόμοιες εγκαταστάσεις υπάρχουν στα περισσότερα κοιμητήρια της χώρας ώστε :

1. Διασφαλίζεται η εκταφή του θανόντος με το πέρας της 5ετίας.
2. Εξοικονομείται χώρος ώστε να ανακουφιστεί ο κορεσμένος χώρος του κοιμητηρίου
3. Το κόστος για το δικαίωμα διαφύλαξης μειώνεται αισθητά αφού δεν θα καταλαμβάνει γη
4. Θα λειτουργήσει ως ενισχυτικό για την εκταφή αφού θα υπάρχει προσωπικό σημείο αναφοράς για τους συγγενείς και τους οικείους
5. Θα υπάρχει ευταξία στη χωροθέτηση και θα λύσει για βάθος 10ετίας το πρόβλημα των κοιμητηρίων

Β) όσον αφορά την προτεινόμενη θέση προτείνεται κατά πλειοψηφία η Α' πρόταση η οποία θα εξασφαλίσει μελλοντικά 12 έως 20 θυρίδες κυτίων (ανάλογα την εσωτερική διάταξη)

Ο ΠΡΟΕΔΡΟΣ
Τ. ΥΠΟΓΡΑΦΗ

ΤΑ ΜΕΛΗ
Τ. ΥΠΟΓΡΑΦΕΣ

Πιστό αντίγραφο
Ο ΠΡΟΕΔΡΟΣ

Α/Δ ΣΑΒΒΑΣ ΣΑΒΒΑΟΓΛΟΥ

**ΠΡΟΣΑΡΤΗΜΑ ΣΤΗΝ ΑΡΙΘ. 129/2012 ΑΠΟΦΑΣΗ ΤΗΣ ΕΠΙΤΡΟΠΗΣ
ΠΟΙΟΤΗΤΑΣ ΖΩΗΣ**

ΘΕΜΑ : ΚΑΤΑΣΚΕΥΗ ΟΣΤΕΟΦΥΛΑΚΙΟΥ ΣΤΟ ΚΟΙΜΗΤΗΡΙΟ Τ.Κ. ΦΑΡΣΩΝ

ΕΙΣΗΓΗΣΗ

Δ/ΝΣΗΣ ΠΕΡΙΒΑΛΛΟΝΤΟΣ & ΠΡΑΣΙΝΟΥ

ΠΡΟΣ

ΤΗΝ ΕΠΙΤΡΟΠΗ ΠΟΙΟΤΗΤΑΣ ΖΩΗΣ ΔΗΜΟΥ ΚΕΦΑΛΛΟΝΙΑΣ

Με το αριθ. 26780/2-7-12 έγγραφο της η Τ.Κ. Φάρσων ζητά την κατασκευή οστεοφυλακίου προς αποφυγή δυσχερειών και προβλημάτων λόγω της πληρότητας του κοιμητηρίου Φάρσων και η χρηματοδότηση θα εξασφαλιστεί από ιδιωτική χορηγία.

Από αυτοψία που διενεργήθηκε από την υπηρεσία μας καταγράφηκε η υφιστάμενη χωροθέτηση του κοιμητηρίου και έχοντας υπόψη:

1. το άρθρο 11 του αναγκαστικού Ν. 582/1968 (ΦΕΚ Α' 225/1968)
2. το άρθρο 73 και 75 του Ν.3852/10.

Ε Ι Σ Η Γ Ο Υ Μ Α Σ Τ Ε

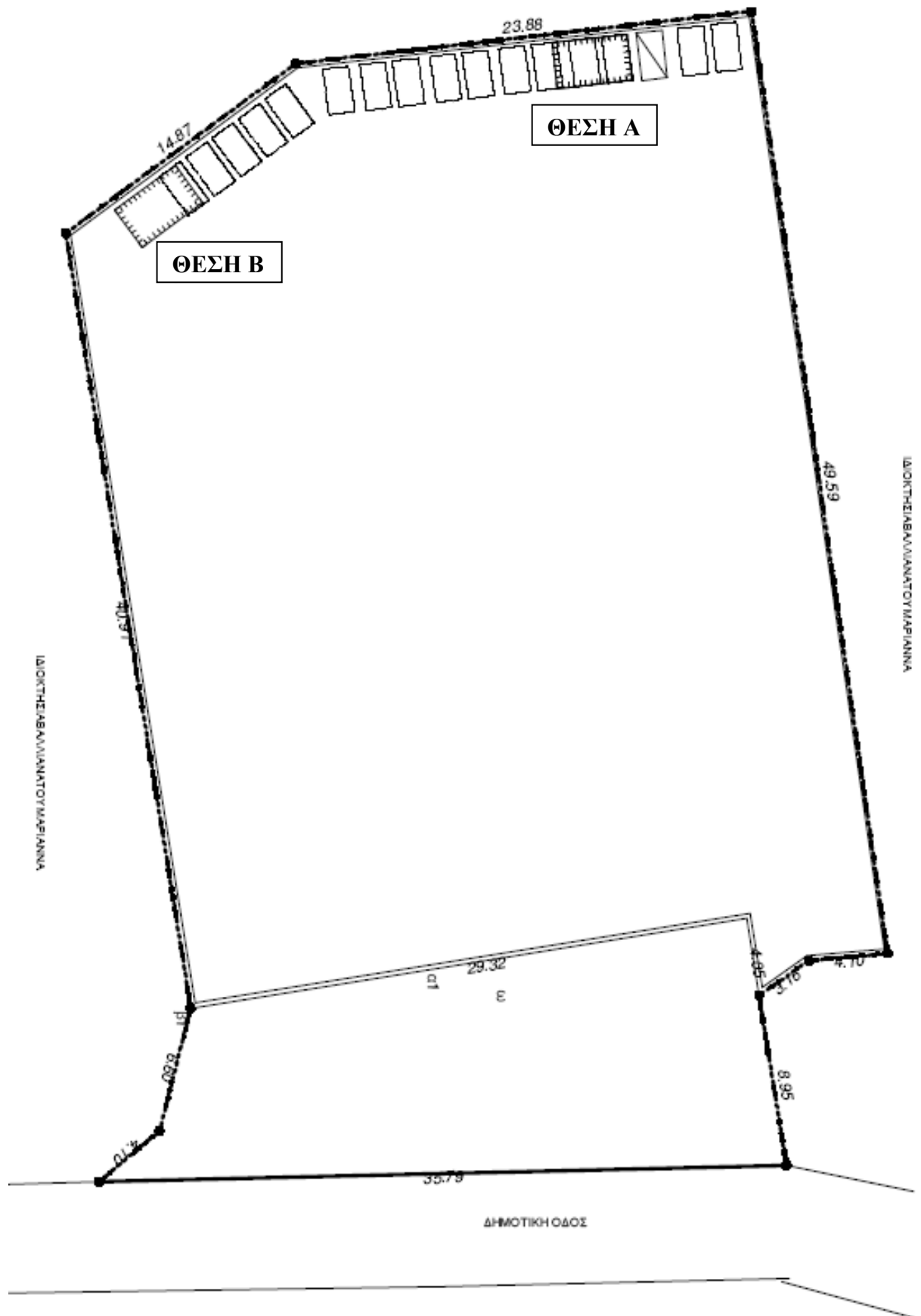
Α) Την κατασκευή στην εξωτερική περίμετρο του κοιμητηρίου Τ.Κ. Φάρσων στεγασμένου οστεοφυλακίου από χτιστή (μπατική) λιθοδομή διαστάσεων 2,40μ επί 3,90μ και ύψους 2,40μ έως 2,65μ με επιστέγαση ξύλινης στέγης στο οποίο μελλοντικά θα εγκατασταθούν θυρίδες όπου θα τοποθετείται το κυτίο με τα οστά και θα προστίθεται μαρμάρινη πλάκα όπου αναγράφονται τα στοιχεία του θανόντος με συγκεκριμένες διαστάσεις και προδιαγραφές ώστε να διασφαλιστεί η ομοιομορφία αλλά και η χρηστικότητα του χώρου.

Παρόμοιες εγκαταστάσεις υπάρχουν στα περισσότερα κοιμητήρια της χώρας ώστε :

1. Διασφαλίζεται η εκταφή του θανόντος με το πέρας της 5ετίας.
2. Εξοικονομείται χώρος ώστε να ανακουφιστεί ο κορεσμένος χώρος του κοιμητηρίου
3. Το κόστος για το δικαίωμα διαφύλαξης μειώνεται αισθητά αφού δεν θα καταλαμβάνει γη
4. Θα λειτουργήσει ως ενισχυτικό για την εκταφή αφού θα υπάρχει προσωπικό σημείο αναφοράς για τους συγγενείς και τους οικείους
5. Θα υπάρχει ευταξία στη χωροθέτηση και θα λύσει για βάθος 10ετίας το πρόβλημα των κοιμητηρίων

Β) Τη δυνατότητα χωροθέτησης του οστεοφυλακίου με την ανάλογη αρχιτεκτονική λύση μεταξύ δυο εναλλακτικών θέσεων επιλογής (βλ. εικόνες):

ΙΔΙΟΚΤΗΣΙΑ ΒΑΛΛΙΑΝΑΤΟΥ ΜΑΡΑΝΝΑ



ΘΕΣΗ Α

ΘΕΣΗ Β

ΙΔΙΟΚΤΗΣΙΑ ΒΑΛΛΙΑΝΑΤΟΥ ΜΑΡΑΝΝΑ

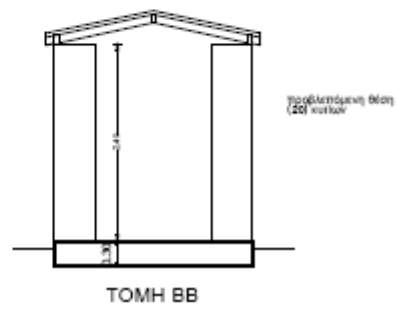
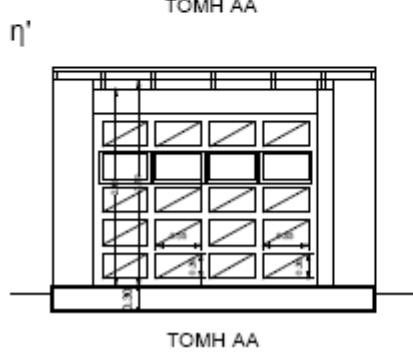
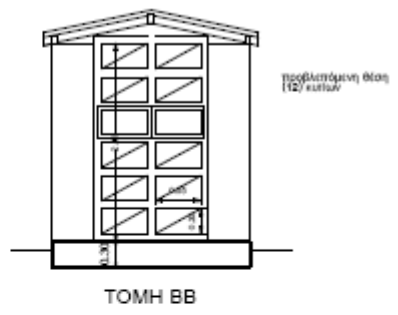
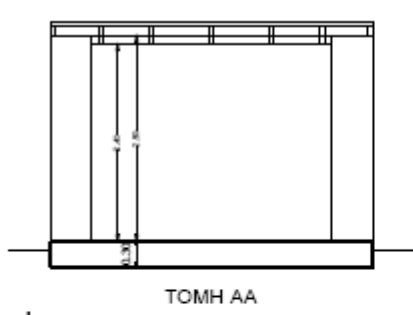
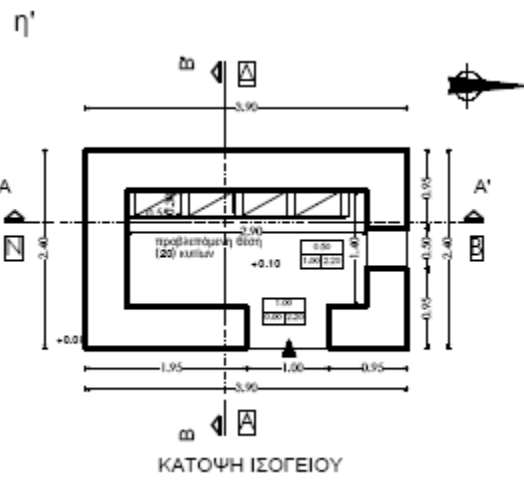
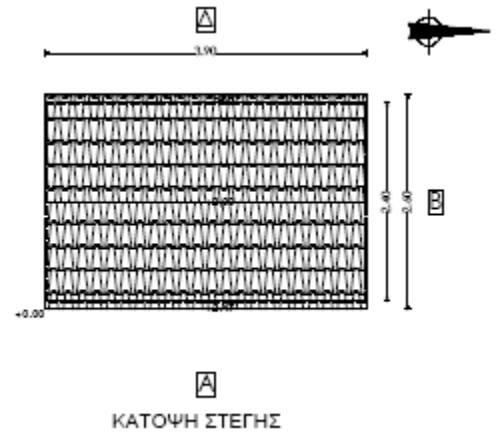
ΙΔΙΟΚΤΗΣΙΑ ΒΑΛΛΙΑΝΑΤΟΥ ΜΑΡΑΝΝΑ

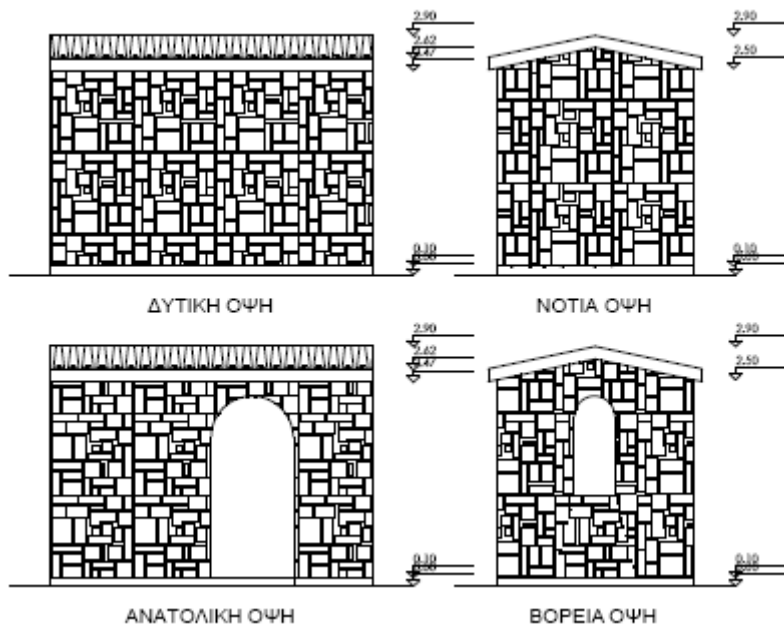
ΔΗΜΟΤΙΚΗ ΟΔΟΣ

ΘΕΣΗ (Α)

Η λύση αυτή θα εξασφαλίσει μελλοντικά 12 έως 20 θυρίδες κυτίων (ανάλογα την εσωτερική διάταξη) αλλά καταργεί τρεις προβλεπόμενες (3) θέσεις τάφων.



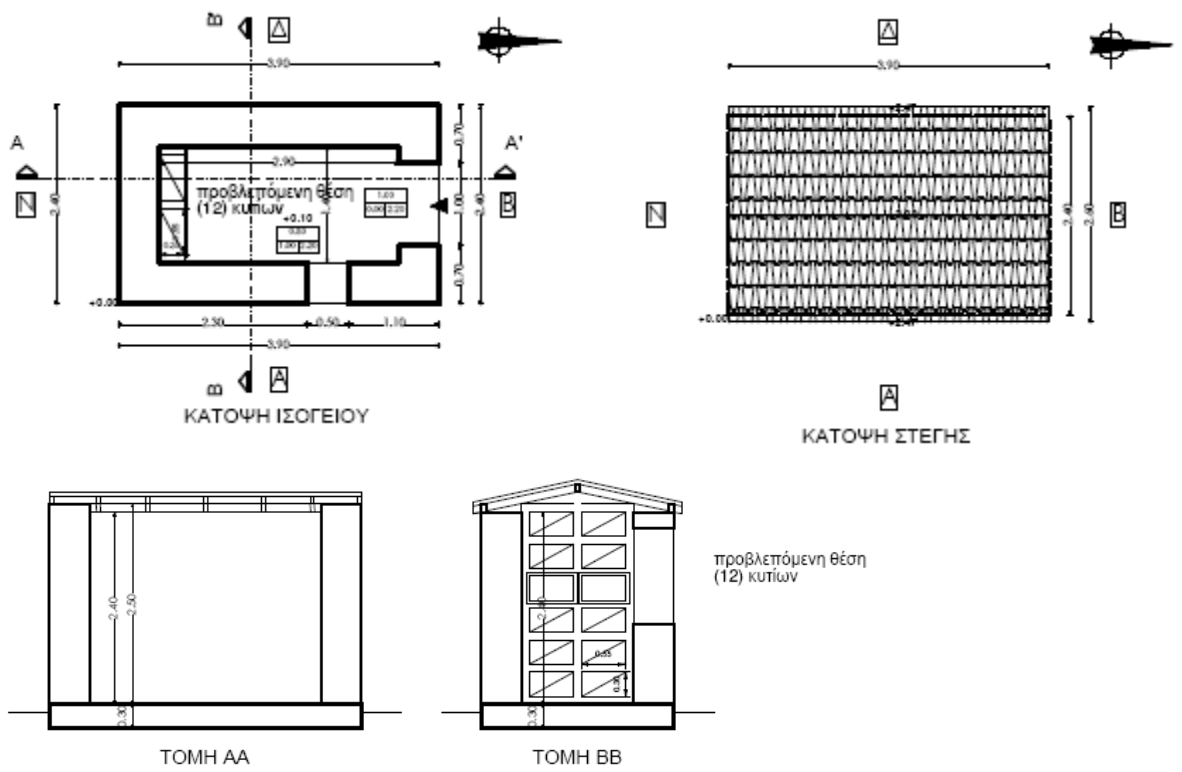




ή εναλλακτικά

ΘΕΣΗ (B)

Η λύση θα εξασφαλίσει μελλοντικά 12 θυρίδες κυτίων αλλά καταργεί μια (1) προβλεπόμενη θέση τάφων.



προβλεπόμενη θέση
(12) κελιών

ΤΟΜΗ ΑΑ

ΤΟΜΗ ΒΒ

Αργοστόλι, 30-11-12

Η εισηγήτρια

Ελένη Λουκέρη
Πολιτικός Μηχανικός

Η Διευθύντρια

Ευρύκλεια Παπαδήμα
Αρχιτέκτων Μηχανικός



ΕΛΛΗΝΙΚΗ ΔΗΜΟΚΡΑΤΙΑ
ΔΗΜΟΣ ΚΕΦΑΛΛΟΝΙΑΣ
ΓΡΑΦΕΙΟ ΕΠΙΤΡΟΠΗΣ ΠΟΙΟΤΗΤΑΣ ΖΩΗΣ
Ταχ. Δ/ση: Πλ. Βαλλιάνου 28100, Αργοστόλι
Πληρ: κα Αφροδίτη Κατσιβέλη
τηλ: 2671022933
Φαξ: 2671028515
e-mail: dpaliki2@otenet.gr

Αργοστόλι 19-12-2012
Αριθ. πρωτ. 52416

προς

1. Διεύθυνση Τεχνικών Υπηρεσιών
Δήμου Κεφαλλονιάς
2. Δημοτική Κοινότητα Σάμης

ΘΕΜΑ: Γνωμοδότηση επί του ερευνητικού προγράμματος «διερεύνηση κυκλοφοριακών ρυθμίσεων οικισμού Σάμης»

Σας στέλνουμε αντίγραφο της αρ. **130/2012** απόφασης της Επιτροπής Ποιότητας Ζωής και παρακαλούμε για τις δικές σας ενέργειες.

Κοιν: Δημοτικό Συμβούλιο Δήμου Κεφαλλονιάς

Ο ΠΡΟΕΔΡΟΣ

Α/Δ ΣΑΒΒΑΣ ΣΑΒΒΑΟΓΛΟΥ

ΑΠΟΣΠΑΣΜΑ

Από το πρακτικό της 19^{ης} συνεδρίασης της Επιτροπής Ποιότητας Ζωής την 17^η Δεκεμβρίου 2012.

ΑΡΙΘΜ. ΑΠΟΦ: 130/2012

ΠΕΡΙΛΗΨΗ

Γνωμοδότηση επί του ερευνητικού προγράμματος «διερεύνηση κυκλοφοριακών ρυθμίσεων οικισμού Σάμης»

Στο Αργοστόλι, σήμερα 17^η Δεκεμβρίου του έτους 2012, ημέρα Δευτέρα και ώρα 11:00, η Επιτροπή Ποιότητας Ζωής, συνήλθε σε συνεδρίαση στο Δημοτικό Θέατρο Αργοστολίου «Ο ΚΕΦΑΛΟΣ» ύστερα από την με αριθμό πρωτ. 52887/12-12-2012 έγγραφη πρόσκληση του Προέδρου της, η οποία επιδόθηκε και δημοσιεύθηκε νόμιμα, σύμφωνα με τις διατάξεις του άρθρου 67 του Ν.3852/2010 (ΦΕΚ Α' 87).

Σε σύνολο εννέα (9) μελών ευρέθησαν παρόντες ΈΠΤΑ (7) αναλυτικά ως εξής:

ΠΑΡΟΝΤΕΣ:

1. Σάββας Σαββαόγλου
2. Παναγής Βανδώρος
3. Γεώργιος Θωμάς
4. Σαμούρης Σπυρίδων
5. Διονύσιος Αραβαντινός
6. Αλέξανδρος Μοσχονάς
7. Βασίλειος Καμπίτσης

ΑΠΟΝΤΕΣ:

1. Άγγελος Μαρκέτος
2. Δημήτριος Φιοραβάντες

Παρόντες στη συζήτηση του θέματος ήταν ο Δημοτικός Σύμβουλος κ. Ρασσιάς Παναγιώτης και οι εκπρόσωποι των ΤΑΧΙ Σάμης Κόκκαλης Ηλίας και Καρδαράς Ευθύμιος

Ο Πρόεδρος θέτει υπόψη της Επιτροπής το αριθ. πρωτ. 52416/6-12-2012 έγγραφο της Δ/σης Τεχνικών Υπηρεσιών με το οποίο διαβιβάζει συνημμένα εισήγηση σχετικά με το ερευνητικό πρόγραμμα «Διερεύνηση Κυκλοφοριακών Ρυθμίσεων Οικισμού Σάμης» καθώς και το φάκελο του ερευνητικού προγράμματος, για σχετική γνωμοδότηση από την Επιτροπή Ποιότητας Ζωής.

Αναλυτικά η εισήγηση της Δ/σης τεχνικών Υπηρεσιών έχει ως εξής:

Δ/ΝΣΗ ΤΕΧΝΙΚΩΝ ΥΠΗΡΕΣΙΩΝ

Τμήμα Συγκοινωνιακών Έργων – Σηματοδότησης, Συγκοινωνιών, Κυκλοφορίας και Αδειών
Μεταφορών, Τοπογραφικών Εργασιών, Κτηματολογίου

ΕΙΣΗΓΗΣΗ

Π ρ ο ς τ η ν

ΕΠΙΤΡΟΠΗ ΠΟΙΟΤΗΤΑΣ ΖΩΗΣ ΤΟΥ ΔΗΜΟΥ ΚΕΦΑΛΛΟΝΙΑΣ

ΘΕΜΑ : Διερεύνηση Κυκλοφοριακών Ρυθμίσεων Οικισμού Σάμης

Ιστορικό του Ερευνητικού Προγράμματος:

Δεν έχει παραδοθεί στην Υπηρεσία μας φάκελος του ερευνητικού προγράμματος από τον τ. Δήμο Σάμης.

Με Σύμβαση Ανάθεσης Ερευνητικού Έργου, ανατέθηκε από τον τ. Δήμο Σάμης στο Πανεπιστήμιο Πατρών η εκτέλεση ερευνητικού προγράμματος με τον τίτλο του θέματος του οποίου σκοπός θα ήταν (όπως αναφέρεται στη Σύμβαση):

«(α) η ιεράρχηση των δρόμων περιοχής Σάμης-Καθορισμός συγκεκριμένων αξόνων για τη διερχόμενη κυκλοφορία, την προσπέλαση από και προς το λιμάνι, προς και από συγκεκριμένες περιοχές κλπ

(β) η αντίστοιχη οργάνωση της κυκλοφορίας στους δρόμους αυτούς, μέσω τοπικών κυκλοφοριακών ρυθμίσεων οι οποίες θα διευκολύνουν σημαντικά την κυκλοφορία των οχημάτων και τη μετακίνηση των πεζών»

Το συμβατικό κόστος του ερευνητικού έργου ανέρχονταν στο ποσό των 18.000€ (πλέον ΦΠΑ) το οποίο θα καταβάλλονταν, σύμφωνα με την υπογραφείσα σύμβαση, ως εξής: Το 20% του ποσού με την υπογραφή της σύμβασης και το υπόλοιπο ποσό με την ολοκλήρωση του ερευνητικού προγράμματος.

Το ερευνητικό πρόγραμμα παραδόθηκε στον Δήμο Σάμης την 27.03.10.

Από τη σύσταση του Δήμου Κεφαλλονιάς έχουν γίνει οι ακόλουθες ενέργειες:

Με το υπ' αριθμ. 34326/12.08.11 έγγραφο έγινε επανυποβολή του προγράμματος στο Δήμο Κεφαλλονιάς.

Με το υπ' αριθμ. πρωτ. 34325/05.12.11 έγγραφό μας ορίστηκε μέλος της Επιτροπής Παρακολούθησης του προγράμματος ο κ. Ευάγγελος Κουφός, Πολιτικός Μηχανικός και με το υπ' αριθμ. 868/8.01.12 έγγραφο του Πανεπιστημίου Πατρών ορίστηκε μέλος της Επιτροπής Παρακολούθησης του προγράμματος ο κ. Γ. Στεφανίδης.

Μετά από έγγραφες παρατηρήσεις της Υπηρεσίας μας επί των παραδοτέων του ερευνητικού προγράμματος, υποβλήθηκε ο τελικό φάκελος του Ερευνητικού Προγράμματος. Τα παραδοτέα του φακέλου είναι:

α. Τεχνική Έκθεση

β. Σχέδιο υφιστάμενης κατάστασης (κλίμακα 1:2000)

γ. Σχέδιο πρότασης κυκλοφοριακών ρυθμίσεων (κλίμακα 1:2000)

Με το υπ' αριθμ. πρωτ. 11266/26.03.12 εστάλη ένα αντίγραφο του προγράμματος στον Αντιδήμαρχο της Ενότητας Σάμης και στη Δημοτική Κοινότητα Σάμης για ενημέρωση ή για υποβολή παρατηρήσεων από την πλευρά τους.

Με το υπ' αριθμ. πρωτ. 38523/11.09.12 έγγραφό της η Δημοτική Κοινότητα Σάμης απέστειλε Απόσπασμα από το πρακτικό της με αριθμό 10/2012 Τακτικής Συνεδρίασής της στο οποίο

«Εισηγείται να γίνει αποδεκτή η ανωτέρω μελέτη από τους αρμόδιους φορείς προκειμένου να εφαρμοστεί για τη βελτίωση των κυκλοφοριακών συνθηκών της Δημοτικής Κοινότητας Σάμης με την προϋπόθεση αν χρειαστούν αλλαγές να γίνουν»

Η σχετική αλληλογραφία για το θέμα είναι στη διάθεσή σας.

Περιεχόμενο του ερευνητικού προγράμματος:

Το πρόγραμμα περιλαμβάνει σε γενικές γραμμές:

1. Τεχνική Έκθεση
2. Ανάλυση υφιστάμενης κατάστασης
3. Πρόταση Κυκλοφοριακών Ρυθμίσεων (πεζοδρομήσεις, μονοδρομήσεις, χωροθέτηση χώρου στάθμευσης βαρέων οχημάτων, πιάτσες ταξί, ΚΤΕΛ κτλ)

Οι βασικές προτάσεις είναι οι εξής:

1. Πεζοδρόμηση της οδού Μεταξά κατά το τμήμα της μεταξύ των οδών Μ. Αλεξάνδρου και Χωροφυλακής (διατυπώνεται επίσης η πρόταση για ολοκλήρωση ανασκαφών και ανάδειξη των μωσαϊκών δαπέδων ώστε να δημιουργηθεί ως σημείο αναφοράς για τον οικισμό ένας χώρος πολιτιστικής-αρχαιολογικής αξίας)
2. Πεζοδρόμηση τμήματος της Ακτής Ποσειδώνος και της οδού Μιαούλη
3. Δημιουργία πλέγματος μονοδρόμων
4. Δημιουργία πιάτσας ταξί (σε δύο θέσεις) και μεταφορά του ΚΤΕΛ
5. Προτάσεις για διανοίξεις οδών
6. Οριοθέτηση χώρου προσωρινής παραμονής βαρέων οχημάτων μετά την έξοδό τους από το πλοίο της γραμμής Σάμη-Πάτρα ώστε να μην επιβαρύνεται η κυκλοφορία

Λόγω του ότι το ερευνητικό πρόγραμμα

- α. έχει εκπονηθεί σε προηγούμενα έτη και έχει καθυστερήσει σημαντικά η ολοκλήρωσή του
- β. τα περιεχόμενά του ικανοποιούν τις συμβατικές απαιτήσεις

Ε ι σ η γ ο ύ μ α σ τ ε

Σύμφωνα με το άρθρο 73 του Ν. 3852/10 τη θετική σας γνωμοδότηση για την αποδοχή του ερευνητικού προγράμματος και την προώθησή του για παραλαβή στο Δημοτικό Συμβούλιο εφόσον πριν την προώθηση στο Δημοτικό Συμβούλιο στα παραδοτέα του ερευνητικού προγράμματος γίνουν οι παρακάτω προσθήκες-συμπληρώσεις:

1. Στις οδούς που πεζοδρομούνται αλλά διαθέτουν επαρκές πλάτος (πχ. Μεγ. Αλεξάνδρου), να επιτρέπεται η στάθμευση και στις δύο πλευρές της οδού ώστε να μη χαθούν πολλές θέσεις στάθμευσης.
2. Η πεζοδρόμηση της παραλιακής οδού να είναι εποχιακή (θερινοί μήνες) διότι για μόνιμη πεζοδρόμηση απαιτείται σχετική πρόβλεψη στο Γενικό Πολεοδομικό Σχέδιο (ΓΠΣ) (ώστε να είναι άμεσα υλοποιήσιμο).
3. Να γίνει πρόβλεψη ποδηλατόδρομου στην παραλιακή οδό (επίσης απαιτείται πρόβλεψη στο ΓΠΣ).
4. Οι προτεραιότητες των οδών να καθορισθούν με βάση την οργάνωση της κυκλοφορίας που έχει ήδη προταθεί.

Ο ΕΙΣΗΓΗΤΗΣ
ΕΥΑΓΓΕΛΟΣ ΚΟΥΦΟΣ

Ο ΠΡΟΪΣΤΑΜΕΝΟΣ ΤΜΗΜΑΤΟΣ
ΠΑΝΑΓΗΣ ΔΕΛΛΑΚΑΣ

Ο Πρόεδρος κ. Σαββαόγλου προτείνει στα μέλη να γίνει μια διαβούλευση από την Δημοτική Κοινότητα Σάμης με όλους τους τοπικούς φορείς και κάλεσε τα μέλη να αποφασίσουν σχετικά

Ο κ. Καμπίσης Βασίλειος προτείνει να ερωτηθούν πρωτίστως οι κάτοικοι

Ο κ. Σαμούρης Σπυρίδων αναφέρει ότι η Σάμη είναι μια περιοχή με ιδιομορφίες και δεν πρέπει να πάρουμε μια απόφαση που να τους καταδικάζουμε

Ο κ. Αραβαντινός Διονύσιος αναφέρει ότι μια τέτοια μελέτη θα πρέπει να διευκολύνει την τουριστική και την εμπορική κίνηση. Πρέπει να γίνει μια κουβέντα πάλι από την αρχή με κύριο στοιχείο τη μεταφορά του λιμανιού

Τα λοιπά μέλη της Επιτροπής συμφωνούν με την πρόταση του προέδρου ότι πρέπει να ληφθούν υπόψη οι απόψεις των τοπικών φορέων της Σάμης.

Ο Δημοτικός Σύμβουλος κ. Ρασσιάς Παναγιώτης προτείνει να γίνει οριοθέτηση του αιγιαλού ώστε να γνωρίζουμε ποιοι δρόμοι είναι διαθέσιμοι.

Οι εκπρόσωποι των TAXI θεωρούν ότι έχουν γίνει αλλαγές από το έτος 2009 που συντάχθηκε η μελέτη έως σήμερα οι οποίες θα πρέπει να ληφθούν υπόψη. Πρέπει να ξεκαθαριστεί που θα μπει το πλοίο γιατί ήδη έχει πέσει η ράμπα. Πρέπει και το Λιμενικό Ταμείο να επιληφθεί γιατί είναι σημαντικό το θέμα του λιμανιού.

Η Επιτροπή, μετά τα ανωτέρω αφού είδε την εισήγηση της Δ/σης Τεχνικών Υπηρεσιών, το φάκελο του ερευνητικού προγράμματος τις παραπάνω τοποθετήσεις και τις διατάξεις του άρθρου 73 του Ν. 3852/10

ΟΜΟΦΩΝΑ ΑΠΟΦΑΣΙΖΕΙ

Το θέμα δεν είναι ώριμο προς συζήτηση επειδή η κωμόπολη της Σάμης ως λιμενική πύλη εισόδου της Κεφαλλονιάς έχει πολλές παραμέτρους και ιδιαιτερότητες. Για το λόγο αυτό θα πρέπει να γίνει εκ νέου παρουσίαση της μελέτης στην Τοπική Κοινότητα Σάμης παρόντων όλων των θεσμικών φορέων και οργάνων (Λιμενικό Ταμείο, Αστυνομία, Ναυτιλιακές Εταιρείες, ΚΤΕΛ, TAXI κ.λ.π) ώστε η μελέτη αυτή να προσεγγίζει όσο το δυνατόν την πραγματικότητα για την πιστή εφαρμογή της.

Αναθέτει στην Δημοτική Κοινότητα Σάμης σε συνεργασία με τη Διεύθυνση Τεχνικών Υπηρεσιών την υλοποίηση όλων των ανωτέρω.

Ο ΠΡΟΕΔΡΟΣ
Τ. ΥΠΟΓΡΑΦΗ

ΤΑ ΜΕΛΗ
Τ. ΥΠΟΓΡΑΦΕΣ

Πιστό αντίγραφο
Ο ΠΡΟΕΔΡΟΣ

Α/Δ ΣΑΒΒΑΣ ΣΑΒΒΑΟΓΛΟΥ



ΕΛΛΗΝΙΚΗ ΔΗΜΟΚΡΑΤΙΑ
ΔΗΜΟΣ ΚΕΦΑΛΛΟΝΙΑΣ
ΓΡΑΦΕΙΟ ΕΠΙΤΡΟΠΗΣ ΠΟΙΟΤΗΤΑΣ ΖΩΗΣ
Ταχ. Δ/ση: Πλ. Βαλλιάνου 28100, Αργοστόλι
Πληρ: κα Αφροδίτη Κατσιβέλη
τηλ: 2671022933
Φαξ: 2671028515
e-mail: dpaliki2@otenet.gr

Αργοστόλι 19-12-2012
Αριθ. πρωτ. 54242

προς
Δημοτικό Συμβούλιο Δήμου

ΘΕΜΑ: Γνωμοδότηση για χορήγηση αδειας τομής οδοστρώματος στην Εταιρεία ΟΤΕ Α.Ε

Σας στέλνουμε αντίγραφο της αρ. **131/2012** απόφασης της Επιτροπής Ποιότητας Ζωής και παρακαλούμε για τις δικές σας ενέργειες.

Ο ΠΡΟΕΔΡΟΣ

Α/Δ ΣΑΒΒΑΣ ΣΑΒΒΑΟΓΛΟΥ

Κοιν:

1. ΟΤΕ Α.Ε. Τεχνικό Τμήμα Κεφαλληνίας
2. Διεύθυνση Τεχνικών Υπηρεσιών Δήμου Κεφαλλονιάς (αρμόδιος μηχανικός κ. Στουπάς)

ΑΠΟΣΠΑΣΜΑ

Από το πρακτικό της 19^{ης} συνεδρίασης της Επιτροπής Ποιότητας Ζωής την 17^η Δεκεμβρίου 2012.

ΑΡΙΘΜ. ΑΠΟΦ: 131/2012

ΠΕΡΙΛΗΨΗ

Γνωμοδότηση για χορήγηση άδειας τομής οδοστρώματος στην Εταιρεία ΟΤΕ Α.Ε

Στο Αργοστόλι, σήμερα 17^η Δεκεμβρίου του έτους 2012, ημέρα Δευτέρα και ώρα 11:00, η Επιτροπή Ποιότητας Ζωής, συνήλθε σε συνεδρίαση στο Δημοτικό Θέατρο Αργοστολίου «Ο ΚΕΦΑΛΟΣ» ύστερα από την με αριθμό πρωτ. 52887/12-12-2012 έγγραφη πρόσκληση του Προέδρου της, η οποία επιδόθηκε και δημοσιεύθηκε νόμιμα, σύμφωνα με τις διατάξεις του άρθρου 67 του Ν.3852/2010 (ΦΕΚ Α' 87).

Σε σύνολο εννέα (9) μελών ευρέθησαν παρόντες ΈΠΤΑ (7) αναλυτικά ως εξής:

ΠΑΡΟΝΤΕΣ:

1. Σάββας Σαββαόγλου
2. Παναγής Βανδώρος
3. Γεώργιος Θωμάς
4. Σαμούρης Σπυρίδων
5. Διονύσιος Αραβαντινός
6. Αλέξανδρος Μοσχονάς
7. Βασίλειος Καμπίτσης

ΑΠΟΝΤΕΣ:

1. Άγγελος Μαρκέτος
2. Δημήτριος Φιοραβάντες

Ο Πρόεδρος θέτει υπόψη της Επιτροπής το αριθ. πρωτ. 49329/28-11-2012 έγγραφο της Δ/σης Τεχνικών Υπηρεσιών με το οποίο διαβιβάζει συνημμένα εισήγηση για χορήγηση άδειας τομής οδοστρώματος στην εταιρεία ΟΤΕ Α.Ε

Αναλυτικά η εισήγηση της Δ/σης τεχνικών Υπηρεσιών έχει ως εξής:

Δ/ΝΣΗ ΤΕΧΝΙΚΩΝ ΥΠΗΡΕΣΙΩΝ

Τμήμα Συγκοινωνιακών Έργων – Σηματοδότησης, Συγκοινωνιών, Κυκλοφορίας και Αδειών Μεταφορών, Τοπογραφικών Εργασιών, Κτηματολογίου

ΕΙΣΗΓΗΣΗ

Π ρ ο ς τ η ν

ΕΠΙΤΡΟΠΗ ΠΟΙΟΤΗΤΑΣ ΖΩΗΣ ΤΟΥ ΔΗΜΟΥ ΚΕΦΑΛΛΟΝΙΑΣ

ΘΕΜΑ : Χορήγηση άδειας τομής οδοστρώματος στην εταιρεία Ο.Τ.Ε. Α.Ε.

Ιστορικό:

Με το υπ' αριθμ. 46008/29.10.12 αίτηση της, η εταιρεία ΟΤΕ ΑΕ υπέβαλε αίτηση για χορήγηση έκδοσης άδειας τομής οδοστρώματος για εκτέλεση εργασιών αντικατάστασης και ενίσχυσης τμήματος του υπάρχοντος τηλεφωνικού δικτύου.

Με το υπ' αριθμ. πρωτ. 46008/19.11.12 έγγραφό της η Υπηρεσία μας ζήτησε επιπρόσθετα στοιχεία που είναι απαραίτητα για την εξέταση της

αίτησης του ενδιαφερομένου όπως (αναλυτικά σχέδια, τεχνική περιγραφή, χρονοδιάγραμμα εργασιών, ορισμό μηχανικού ασφαλείας, εγγυητική επιστολή καλής εκτέλεσης κτλ).

Με το υπ' αριθμ. πρωτ. 49329/21.11.12 έγγραφό της, η εταιρεία προσκόμισε συμπληρωματικά τα ακόλουθα στοιχεία:

- α. Τεχνική Περιγραφή των εργασιών που θα εκτελεστούν
- β. Σχέδια οριζοντιογραφίας των έργων σε κλίμακα 1:1000
- γ. Τυπικές διατομές μικροτάφρων
- δ. Δήλωση ανάληψης επίβλεψης των χωματουργικών εργασιών του έργου
- ε. Εγγυητική επιστολή καλής εκτέλεσης υπ' αριθμ. Νο 35-012957/09.11.12 της Εθνικής Τράπεζας της Ελλάδος ποσού 1.000,00€

Έχοντας υπόψη:

1. Το Π.Δ. 25/28-11-29 «Περί κωδικοποίησης των περί κατασκευής και συντηρή-σεως οδών κειμένων διατάξεων»
2. Το υπ' αριθμ. 4 του Α.Ν. 1966/39 που περιγράφεται η διαδικασία καταλογισμού ευθυνών στους προκαλούντες βλάβη στους οδούς
3. Τις εγκυκλίους του Υ.Δ.Ε. με αριθμούς Β20/1979, Β13/03.06.80, Β28/1980, και Β4/1985 σε συνδυασμό με το αρ. ΒΣ1β/10/149-Ω/23.06.80 έγγραφο του Υ.Δ.Ε. με οδηγίες αδειών τομής οδών κ.ά.
4. Το άρθρο 30 του Ν. 1080/80 όπως τροποποιήθηκε με το άρθρο 7 του Ν. 2307/95
5. Το άρθρο 25 του Ν.1418/1984
6. Τα άρθρα 9, 10, 44, 47, 48, 52 του Κώδικα Οδικής Κυκλοφορίας Ν. 2696/1999 (όπως τροποποιήθηκε με τον Ν.3542/2007)
7. Το άρθρο 7 του Ν. 3481/06 (ΦΕΚ 162Α/02.08.06)
8. Το Ν. 3669/2008 «Κύρωση της κωδικοποίησης της νομοθεσίας κατασκευής Δημοσίων έργων»
9. Την αρ. ΔΙΠΑΔ/οικ/502 (ΦΕΚ 946/09-07-2003) «Απόφαση έγκρισης τεχνικής προδιαγραφής σήμανσης εκτελουμένων οδικών έργων εντός ή εκτός κατοικημέ-νων περιοχών ως ελάχιστα όρια»
10. Τις διατάξεις του Ν.3852/2010 (ΦΕΚ 87Α/07.06.10) «Νέα Αρχιτεκτονική της Αυτοδιοίκησης και της Αποκεντρωμένης Διοίκησης-Πρόγραμμα Καλλικράτης»
11. Τις διατάξεις του Ν.3861/2010 (ΦΕΚ 112Α/13.07.10) περί «Ενίσχυση της διαφάνειας με την υποχρεωτική ανάρτηση νόμων και πράξεων των κυβερνητικών, διοικητικών και αυτοδιοικητικών οργάνων στο διαδίκτυο «Πρόγραμμα Διαύγεια» και άλλες διατάξεις
12. Την ΔΜΕΟ/ε/Ο/1308/15.12.95 του Υ.ΠΕ.ΧΩ.Δ.Ε. με θέμα: «Κατάταξη Εθνικών οδών περιφερειών Αττικής, Στερεάς Ελλάδας, Θεσσαλίας, Ηπείρου, Μακεδονίας και Θράκης σε βασικό (πρωτεύων), Δευτερεύων και

Τριτεύων Εθνικό Οδικό Δίκτυο»

13. Την εγκύκλιο 47 (υπ' αρ. πρωτ. 78652/22.12.08 έγγραφο του Υπουργείου Εσωτερικών)
14. Τα συνημμένα στην υπ' αριθμ. πρωτ. 49329/21.11.12 σχέδια οριζοντιογραφίας (σχέδια υπ' αριθμ. 2/19, 3/19 και 4/19) που αποτελούν αναπόσπαστο τμήμα της παρούσας Απόφασης και καθορίζουν επακριβώς τις οδούς της πόλης του Αργοστολίου στις οποίες θα γίνουν οι παρεμβάσεις
15. Τα λοιπά στοιχεία της υπ' αριθμ. 49329/21.11.12 αίτησης της εταιρείας ΟΤΕ ΑΕ
16. Το άρθρο 73 του Ν. 3852/2010 (Αρμοδιότητες Επιτροπής Ποιότητας Ζωής)

Ε Ι Σ Η Γ Ο Υ Μ Α Σ Τ Ε

τη χορήγηση άδειας τομής οδοστρώματος στα πλαίσια του έργου της εταιρείας Ο.Τ.Ε. ΑΕ «Υβριδική Εργολαβία Εργασιών Α/Δ/ Κεφαλλονιάς ΝGA LIKE ΣΑΡ και Έργα Τρίτων» σύμφωνα με την κείμενη νομοθεσία και τους ακόλουθους όρους και προϋποθέσεις:

1. ΘΕΣΗ ΤΗΣ ΤΟΜΗΣ

Η τομή του οδοστρώματος θα γίνει μόνο στις θέσεις που προβλέπονται από την υποβληθείσα οριζοντιογραφία του έργου (βλ. συνημμένα σχέδια οριζοντιογραφίας 2/19, 3/19, 4/19) και με τον τρόπο που περιγράφεται στην Τεχνική Περιγραφή του έργου. Εξαιρείται το τμήμα το οποίο βρίσκεται επί της Επαρχιακής Οδού υπ' αριθμ. 3 (Αργοστόλι-Σπήλια) λόγω του ότι οι Επαρχιακές Οδοί δε ανήκουν στην αρμοδιότητα του Δήμου Κεφαλλονιάς

2. ΜΕΤΡΑ ΑΣΦΑΛΕΙΑΣ

Όπως αυτά καθορίζονται από την κείμενη Νομοθεσία κατασκευής δημοσίων έργων και τον Κώδικα Οδικής Κυκλοφορίας καθώς και όποια τυχόν άλλα πρόσθετα μέτρα κριθούν απαραίτητα από τη Διευθύνουσα Υπηρεσία του έργου.

3 . ΠΡΟΘΕΣΜΙΑ ΠΕΡΑΙΩΣΗΣ ΕΡΓΑΣΙΩΝ

Ορίζεται σε τριάντα (30) ημερολογιακές ημέρες από την έναρξη των εργασιών. Η ημερομηνία έναρξης των εργασιών θα ανακοινωθεί έγκαιρα εγγράφως στο Δήμο Κεφαλλονιάς.

4. ΤΕΧΝΙΚΕΣ ΠΡΟΔΙΑΓΡΑΦΕΣ ΑΠΟΚΑΤΑΣΤΑΣΗΣ

Όπως αυτές καθορίζονται στην υποβληθείσα Τεχνική Περιγραφή.

5. ΧΡΟΝΟΣ ΕΓΓΥΗΣΗΣ

Δώδεκα (12) μήνες από τη βεβαιωμένη περαίωση των εργασιών αποκατάστασης του οδοστρώματος η οποία θα κοινοποιηθεί εγγράφως στο Δήμο Κεφαλλονιάς.

6. ΚΥΡΩΣΕΙΣ

α. Στην περίπτωση που για οποιοδήποτε λόγο δεν τηρηθούν οι όροι της παρούσας άδειας τομής, δεν εκτελεστεί η αποκατάσταση της τομής ή αν αυτή, κατά την κρίση του Δήμου, δεν εκτελεστεί εντέχνως και επαρκώς, ο Δήμος Κεφαλλονιάς θα προχωρεί χωρίς άλλη ειδοποίηση στην συντήρηση των τομών και στην αποκατάσταση τους και η σχετική δαπάνη θα βαρύνει τον Ανάδοχο. Σε κάθε περίπτωση, ο Δήμος διατηρεί το δικαίωμα για κατάπτωση των εγγυητικών επιστολών.

β. Η εργασία θα γίνεται σύμφωνα με τους αναφερόμενους στο παρόν όρους-προϋποθέσεις, η μη τήρηση των οποίων συνεπάγεται:

(i) άμεση ανάκληση της άδειας και

(ii) μη χορήγηση νέας άδειας στον Ανάδοχο μέχρι τη συμμόρφωσή του.

7. ΛΟΙΠΟΙ ΟΡΟΙ

α. Πριν την έναρξη των εργασιών πρέπει ο Ανάδοχος να έρθει σε συνεννόηση με τους Οργανισμούς Κοινής Ωφέλειας (Δ.Ε.Υ.Α.Κ., Δ.Ε.Δ.Δ.Η.Ε.) ώστε να ενημερωθεί για τα υφιστάμενα δίκτυα και τις λοιπές υποδομές τους.

β. Η χορηγηθείσα άδεια πρέπει να θεωρηθεί από την αρμόδια Αστυνομική Αρχή πριν την έναρξη των εργασιών.

Η χορηγηθείσα άδεια τομής δεν υποκαθιστά άδειες που ενδεχομένως απαιτούνται από άλλες Υπηρεσίες.

Παρακαλούμε όπως η γνωμοδότηση της Επιτροπής διαβιβαστεί στο Δημοτικό Συμβούλιο του Δ. Κεφαλλονιάς για λήψη της σχετικής απόφασης.

Ο ΕΙΣΗΓΗΤΗΣ

Ο ΠΡΟΪΣΤΑΜΕΝΟΣ ΤΜΗΜΑΤΟΣ

ΕΥΑΓΓΕΛΟΣ ΚΟΥΦΟΣ

ΠΑΝΑΓΗΣ ΔΕΛΑΚΑΣ

Ο Πρόεδρος κ. Σαββαόγλου προτείνει στα μέλη να γνωμοδοτήσουν με βάση την ανωτέρω εισήγηση με τους όρους και τις προϋποθέσεις που τίθενται
Η Επιτροπή, μετά τα ανωτέρω αφού είδε την εισήγηση της Δ/σης Τεχνικών Υπηρεσιών και τις διατάξεις του άρθρου 73 του Ν. 3852/10

ΟΜΟΦΩΝΑ ΑΠΟΦΑΣΙΖΕΙ

Γνωμοδοτεί θετικά για χορήγηση αδείας τομής οδοστρώματος στην εταιρεία ΟΤΕ Α.Ε. σύμφωνα με την εισήγηση της Τεχνικής Υπηρεσίας.

Ο ΠΡΟΕΔΡΟΣ
Τ. ΥΠΟΓΡΑΦΗ

ΤΑ ΜΕΛΗ
Τ. ΥΠΟΓΡΑΦΕΣ

Πιστό αντίγραφο
Ο ΠΡΟΕΔΡΟΣ

Α/Δ ΣΑΒΒΑΣ ΣΑΒΒΑΟΓΛΟΥ



ΕΛΛΗΝΙΚΗ ΔΗΜΟΚΡΑΤΙΑ
ΔΗΜΟΣ ΚΕΦΑΛΛΟΝΙΑΣ
ΓΡΑΦΕΙΟ ΕΠΙΤΡΟΠΗΣ ΠΟΙΟΤΗΤΑΣ ΖΩΗΣ
Ταχ. Δ/ση: Πλ. Βαλλιάνου 28100, Αργοστόλι
Πληρ: κα Αφροδίτη Κατσιβέλη
τηλ: 2671022933
Φαξ: 2671028515
e-mail: dpaliki2@otenet.gr

Αργοστόλι 19-12-2012
Αριθ. πρωτ. 52215, 52767

προς

Δημοτικό Συμβούλιο Δήμου

ΘΕΜΑ: Αιτήσεις

Σας στέλνουμε αντίγραφο της αρ. **132/2012** απόφασης της Επιτροπής Ποιότητας Ζωής και παρακαλούμε για τις δικές σας ενέργειες.

Ο ΠΡΟΕΔΡΟΣ

Α/Δ ΣΑΒΒΑΣ ΣΑΒΒΑΟΓΛΟΥ

Κοιν:

1. Δημοτική Κοινότητα Αργοστολίου
2. Δημοτική Κοινότητα Ληξουρίου
3. Κα Μάνιαρη Θεοδώρα
4. Μαθητές Β Τάξης 2^{ου} Λυκείου Αργοστολίου

ΑΠΟΣΠΑΣΜΑ

Από το πρακτικό της 19^{ης} συνεδρίασης της Επιτροπής Ποιότητας Ζωής την 17^η Δεκεμβρίου 2012.

ΑΡΙΘΜ. ΑΠΟΦ: 132/2012

ΠΕΡΙΛΗΨΗ

Αιτήσεις

Στο Αργοστόλι, σήμερα 17^η Δεκεμβρίου του έτους 2012, ημέρα Δευτέρα και ώρα 11:00, η Επιτροπή Ποιότητας Ζωής, συνήλθε σε συνεδρίαση στο Δημοτικό Θέατρο Αργοστολίου «Ο ΚΕΦΑΛΟΣ» ύστερα από την με αριθμό πρωτ. 52887/12-12-2012 έγγραφη πρόσκληση του Προέδρου της, η οποία επιδόθηκε και δημοσιεύθηκε νόμιμα, σύμφωνα με τις διατάξεις του άρθρου 67 του Ν.3852/2010 (ΦΕΚ Α' 87).

Σε σύνολο εννέα (9) μελών ευρέθησαν παρόντες ΈΠΤΑ (7) αναλυτικά ως εξής:

ΠΑΡΟΝΤΕΣ:

1. Σάββας Σαββαόγλου
2. Παναγής Βανδώρος
3. Γεώργιος Θωμάς
4. Σαμούρης Σπυρίδων
5. Διονύσιος Αραβαντινός
6. Αλέξανδρος Μοσχονάς
7. Βασίλειος Καμπίτης

ΑΠΟΝΤΕΣ:

1. Άγγελος Μαρκέτος
2. Δημήτριος Φιοραβάντες

Ο Πρόεδρος θέτει υπόψη της Επιτροπής: 1) Την από 6-12-2012 αίτηση της Κας Μάνιαρη Θεοδώρας με την οποία ζητά παραχώρηση τμήματος της πλατείας Ληξουρίου περίπου 2 τ.μ. για την περίοδο των εορτών από 20-12/30-12-2012 για παρουσία Άγιου Βασίλη στον ανωτέρω χώρο και 2) την από 12-12-2012 αίτηση των μαθητών της Β' Τάξης 2^{ου} Λυκείου Αργοστολίου για χορήγηση κοινοχρήστου χώρου (δίπλα στα Δικαστήρια) για τοποθέτηση πάγκου με χειροποίητες χριστουγεννιάτικες κατασκευές

Ο Πρόεδρος κ. Σαββαόγλου προτείνει στα μέλη να γνωμοδοτήσουν υπέρ της παραχώρησης κοινοχρήστων χώρων στους ανωτέρω αιτούντες με δεδομένη τη σύμφωνη γνώμη των ανωτέρω Δημοτικών Κοινοτήτων

Η Επιτροπή, μετά τα ανωτέρω αφού είδε την πρόταση του προέδρου τις αιτήσεις και τις διατάξεις του άρθρου 73 του Ν. 3852/10

ΟΜΟΦΩΝΑ ΑΠΟΦΑΣΙΖΕΙ

Γνωμοδοτεί θετικά για την παραχώρηση κοινοχρήστων χώρων στους ανωτέρω αιτούντες σύμφωνα με τις αιτήσεις τους και με δεδομένη την σύμφωνη γνώμη των ανωτέρω Δημοτικών Κοινοτήτων

Ο ΠΡΟΕΔΡΟΣ
Τ. ΥΠΟΓΡΑΦΗ

ΤΑ ΜΕΛΗ
Τ. ΥΠΟΓΡΑΦΕΣ

Πιστό αντίγραφο
Ο ΠΡΟΕΔΡΟΣ

Α/Δ ΣΑΒΒΑΣ ΣΑΒΒΑΟΓΛΟΥ



ΕΛΛΗΝΙΚΗ ΔΗΜΟΚΡΑΤΙΑ
ΔΗΜΟΣ ΚΕΦΑΛΛΟΝΙΑΣ
ΓΡΑΦΕΙΟ ΕΠΙΤΡΟΠΗΣ ΠΟΙΟΤΗΤΑΣ ΖΩΗΣ
Ταχ. Δ/ση: Πλ. Βαλλιάνου 28100, Αργοστόλι
Πληρ: κα Αφροδίτη Κατσιβέλη
τηλ: 2671022933
Φαξ: 2671028515
e-mail: akatsiveli@gmail.com

Αργοστόλι 17-12-2012
Αριθ. πρωτ. 53029

προς

Δημοτικό Συμβούλιο
Δήμου Κεφαλλονιάς

ΘΕΜΑ: Γνωμοδότηση σχετικά με τη μεταφορά περιπτέρου στην πόλη του Αργοστολίου κατόπιν αιτήσεως της Κας Τυπάλδου Κιαπλά Αρτεμισίας (ως εξουσιοδοτημένης από τον δικαιούχο του περιπτέρου κ. Σουπιωνά Μιχαήλ)

Σας στέλνουμε αντίγραφο της αρ. **133/2012** απόφασης της Επιτροπής Ποιότητας Ζωής και παρακαλούμε για τις δικές σας ενέργειες.

Ο ΠΡΟΕΔΡΟΣ

Α/Δ ΣΑΒΒΑΣ ΣΑΒΒΑΟΓΛΟΥ

Κοιν: 1. Τμήμα Αδειοδοτήσεων και ρύθμισης εμπορικών δραστηριοτήτων
2. κα Τυπάλδου Κιαπλά Αρτεμισία

ΑΠΟΣΠΑΣΜΑ

Από το πρακτικό της 19^{ης} συνεδρίασης της Επιτροπής Ποιότητας Ζωής την 17^η Δεκεμβρίου 2012.

ΑΡΙΘΜ. ΑΠΟΦ: 133/2012

ΠΕΡΙΛΗΨΗ

Γνωμοδότηση σχετικά με τη μεταφορά περιπτέρου στην πόλη του Αργοστολίου κατόπιν αιτήσεως της Κας Τυπάλδου Κιαπλά Αρτεμισίας (ως εξουσιοδοτημένης από τον δικαιούχο του περιπτέρου κ. Σουπιωνά Μιχαήλ)

Στο Αργοστόλι, σήμερα 17^η Δεκεμβρίου του έτους 2012, ημέρα Δευτέρα και ώρα 11:00, η Επιτροπή Ποιότητας Ζωής, συνήλθε σε συνεδρίαση στο Δημοτικό Θέατρο Αργοστολίου «Ο ΚΕΦΑΛΟΣ» ύστερα από την με αριθμό πρωτ. 52887/12-12-2012 έγγραφη πρόσκληση του Προέδρου της, η οποία επιδόθηκε και δημοσιεύθηκε νόμιμα, σύμφωνα με τις διατάξεις του άρθρου 67 του Ν.3852/2010 (ΦΕΚ Α' 87).

Σε σύνολο εννέα (9) μελών ευρέθησαν παρόντες ΈΠΤΑ (7) αναλυτικά ως εξής:

ΠΑΡΟΝΤΕΣ:

1. Σάββας Σαββαόγλου
2. Παναγής Βανδώρος
3. Γεώργιος Θωμάς
4. Σπυρίδων Σαμούρης
5. Διονύσιος Αραβαντινός
6. Αλέξανδρος Μοσχονάς
7. Βασίλειος Καμπίσης

ΑΠΟΝΤΕΣ:

1. Άγγελος Μαρκέτος
2. Δημήτριος Φιοραβάντες

Ο Πρόεδρος εκτός ημερησίας διάταξης θέτει υπόψη των μελών της Επιτροπής το αριθ. πρωτ. 53029/14-12-2012 έγγραφο με συνημμένα δικαιολογητικά της Δ/σης Τοπικής Οικονομικής Ανάπτυξης σχετικά με τη μετατόπιση περιπτέρου της Κας Τυπάλδου Κιαπλά Αρτεμισίας (ως εξουσιοδοτημένης από τον δικαιούχο του περιπτέρου κ. Σουπιωνά Μιχαήλ) προκειμένου η Επιτροπή να γνωμοδοτήσει σχετικά. Συγκεκριμένα η εισήγηση της Υπηρεσίας έχει ως εξής:

ΘΕΜΑ: Εισήγηση για μετατόπιση περιπτέρου

- Σχετ:**
1. η από 23-8-2012 αίτηση κ^{ος} Τυπάλδου-Καπλά Αρτεμισίας (ως εξουσιοδοτημένη από τον δικαιούχο του περιπτέρου Σουπιωνά Μιχαήλ)
 2. η υπ. αριθμ. 103/2012 απόφαση Δημοτικής Κοινότητας Αργοστολίου
 3. το υπ. αριθμ. πρωτ. 35608/20-9-2012 έγγραφο Δ/σης Τεχνικών Υπηρεσιών
 4. η από 15-10-2012 νεότερη αίτηση κ^{ος} Τυπάλδου-Καπλά Αρτεμισίας (ως εξουσιοδοτημένη από τον δικαιούχο του περιπτέρου Σουπιωνά Μιχαήλ)
 5. το υπ. αριθμ. πρωτ. 44010/18-10-2012 έγγραφο Δ/σης Τεχνικών Υπηρεσιών
 6. το υπ. αριθμ. πρωτ. 1016/49/126-γ έγγραφο της Αστυνομικής Δ/σης Κεφ/νιας τμήμα Τροχαίας
 7. το υπ.αριθμ. 1/13-12-2012 πρόχειρο πρακτικό της ΕΠΑΕ

Σύμφωνα με όσα προβλέπονται από :

α) τις διατάξεις του άρθρου 20 του Ν.Δ. 1044/1971 όπως τροποποιήθηκε συμπληρώθηκε, αντικαταστάθηκε και ισχύει σήμερα

β) τις διατάξεις του άρθρου 10 του Ν. 1416/84 και

γ) τις διατάξεις το άρθρου 18 του Ν. 1044/1971

αλλά και με όσα αναφέρονται στα ανωτέρω σχετικά έγγραφα, τα οποία σας αποστέλλουμε συνημμένα, η υπηρεσία μας **εισηγείται θετικά** για την μεταφορά του περιπτέρου, που η άδεια εκμετάλλευσής του έχει χορηγηθεί στον Σουπιωνά Μιχαήλ, από την υφιστάμενη θέση του στον πεζόδρομο Λιθόστρωτο εμπρός από τα ΕΛΤΑ, σε νέα θέση στην περιοχή του ΞΕΝΙΑ .

Η θέση αυτή καθορίζεται επακριβώς στο σχεδιάγραμμα της Διεύθυνσης Τεχνικών Υπηρεσιών που συνοδεύει το σχετ. (5) έγγραφό της .

Επισημαίνεται ότι σε μελλοντική εφαρμογή του εγκεκριμένου σχεδίου πόλεως και όταν απαιτηθεί από τον Δήμο μετακίνηση του περιπτέρου σε νέα θέση, αυτή θα γίνει με έξοδα που θα βαρύνουν τον ιδιοκτήτη του περιπτέρου.

Η Υπάλληλος
Κ.ΠΑΠΑΘΕΟΔΩΡΑΤΟΥ

Στη συνέχεια ο πρόεδρος της Επιτροπής προτείνει στα μέλη να αποφασίσουν σχετικά για την ανωτέρω μεταφορά με βάση την εισήγηση της Υπηρεσίας λαμβάνοντας υπόψη όλα τα ανωτέρω αναφερόμενα συνημμένα δικαιολογητικά

Η Επιτροπή, μετά τη διαλογική συζήτηση και αφού είδε την εισήγηση, τις διατάξεις του άρθρου 73 του Ν. 3852/10 την αίτηση καθώς και τα συνημμένα δικαιολογητικά που εστάλησαν για το θέμα αυτό

ΟΜΟΦΩΝΑ ΑΠΟΦΑΣΙΖΕΙ

Γνωμοδοτεί θετικά για τη μεταφορά του περιπτέρου, που η άδεια εκμετάλλευσής του έχει χορηγηθεί στον Σουπιωνά Μιχαήλ, από την υφιστάμενη θέση του στον πεζόδρομο Λιθόστρωτο εμπρός από τα ΕΛΤΑ, σε νέα θέση στην περιοχή του ΞΕΝΙΑ όπως ακριβώς έχει προσδιοριστεί στο σχεδιάγραμμα της Διεύθυνσης Τεχνικών Υπηρεσιών που συνοδεύει το υπ. αριθμ. πρωτ. 44010/18-10-2012 έγγραφο της.

Γνωμοδοτεί επίσης ότι σε μελλοντική εφαρμογή του εγκεκριμένου σχεδίου πόλεως και όταν απαιτηθεί από τον Δήμο μετακίνηση του περιπτέρου σε νέα θέση, αυτή θα γίνει με έξοδα που θα βαρύνουν τον ιδιοκτήτη του περιπτέρου.

Ο ΠΡΟΕΔΡΟΣ
Τ. ΥΠΟΓΡΑΦΗ

ΤΑ ΜΕΛΗ
Τ. ΥΠΟΓΡΑΦΕΣ

Πιστό αντίγραφο
Ο ΠΡΟΕΔΡΟΣ

Α/Δ ΣΑΒΒΑΣ ΣΑΒΒΑΟΓΛΟΥ